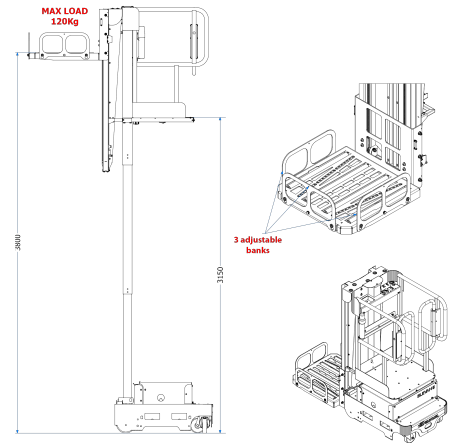


Maximale Arbeitshöhe		5,15 m
Maximale Tragfähigkeit		220 kg
Zulässige Personenhöchstzahl		1
Einsatzbereich		Innen - Aussen
A	Höhe eingefahren	1690 mm
B	Plattform Höhe (eingefahren)	289 mm
C	Plattform Höhe (ausgefahren)	3150 mm
D	Maximale Abmessungen der Maschine	1890 mm
E		700 mm
F		1160 mm
G	Korbabmessungen	685 mm
H		600 mm
Maschinengewicht		820 kg
Antriebsräder		Ø 186 x 60 mm
Lenkrollen (nicht markierende)		Ø 150 x 40 mm



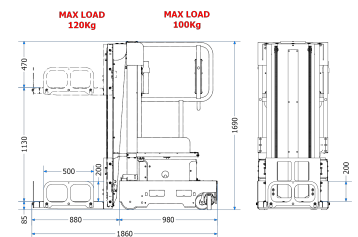
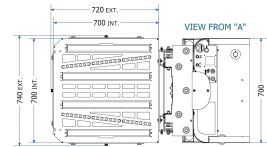
HUBSYSTEM

Einstellung		Elektrisch
J	Vertikal Hub	1170 mm
Mindestgabelhöhe (eingefahren)		100 mm
Maximale Gabelhöhe (ausgefahren)		3860 mm
I	Abmessungen	700 mm
L		700 mm
Tragkraft		120 kg



LEISTUNGEN

Antrieb		Elektrisch
Batterien		2 Pb-Säure-Batterien 12V 105Ah
Batterie Ladegerät		110V – 220V
Steigfähigkeit ausgefahren		2,5%
M	Max. Steigfähigkeit	15%
Wenderadius innen		0
Wenderadius aussen		1025 mm
Max. Geschwindigkeit (Heben – Senken)		0,2 m/s
Maximale Geschwindigkeit		5,5 km/h
Maximale Fahrgeschwindigkeit in der Höhe		1 km/h
N	Max. Druck pro Rad mit voller Last*	3,45 kN
Arbeitszyklen (komplett aufgeladen)**		100



* Maximaler Druck bei völlig asymmetrischer Last, wenn das Gewicht der Plattform plus die maximale Last an Bord des Korbes auf nur eine Seite der Plattform verteilt ist.

** Als Arbeitszyklus gilt: 20 m fahren, Heben bis zur höchsten Plattformhöhe, komplett senken und die Kommissionierplattform einsetzen.

CE Konform mit den europäischen Normen für Flurförderzeuge mit hebbarem Fahrerplatz UNI EN ISO 3691-1.

Orange Geländer optional als Zubehör erhältlich

